

## LUBING SYSTEM S.r.l.

Via Marco Polo, 33 (Z.I.) – 35011 Campodarsego (PD)

Tel +39 049 9202290 - Fax +39 049 9201234

[www.lubing.it](http://www.lubing.it) E-mail: [info@lubing.it](mailto:info@lubing.it)

# LUBING

### Regolatore di Pendenza

### INFORMAZIONI

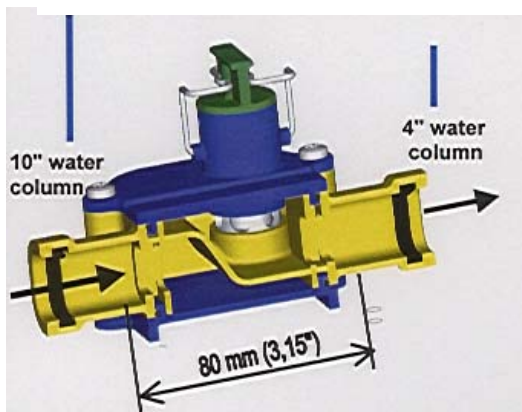
Art.-No.	Dislivello	Colore tappo
4274-00	10 cm	Blu
4275-00	15 cm	Rosso
4276-00	20 cm	Nero



Il regolatore di pendenza LUBING è stato studiato per linee con pendenza superiore a 10, 15 o 20 cm.

Può essere usato nell'allevamento a terra o in gabbia. Il regolatore di pendenza deve essere posizionato nel punto dove si raggiunge un dislivello di 10-20 cm. Il regolatore è provvisto di un raccordo su ciascun lato, dove inserire il tubo quadro LUBING.

**Fare attenzione alla direzione del flusso (indicata con una freccia sul corpo)!**



#### Come lavora:

il regolatore di pendenza lavora in base al principio di gravità, usando una valvola cilindrica. Questa valvola ha un peso corrispondente ad una colonna d'acqua di 15 cm. L'esempio a sinistra mostra una pressione d'ingresso di 25 cm di colonna d'acqua e una pressione di uscita di 10 cm di colonna d'acqua.

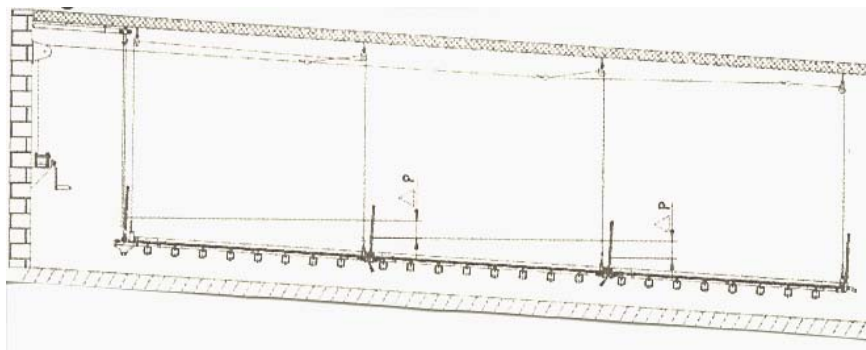
#### Come usarlo:

la pallina rossa all'interno del tubo di sfiato mostra la ridotta pressione dell'acqua. La pallina dovrebbe posizionarsi tra 10 cm e 15 cm sopra la linea abbeveratoi.

La valvola è facilmente accessibile. Sbloccando il gancio metallico, la valvola può essere estratta dal suo alloggiamento. Adesso tutti i componenti sono raggiungibili per la pulizia. Quando si effettua il lavaggio della linea, la pallina rossa chiude il tubo di sfiato. L'acqua ad alta pressione può quindi defluire attraverso il regolatore senza ostruzioni.

### Istruzioni di installazione:

**Importante!** Il regolatore di pressione deve sempre essere installato nel punto più alto. Bisogna installare un regolatore di pendenza ogni 10, 15 o 20 cm di dislivello (vedi disegno sopra "ΔP"). Il peso della valvola riduce la pressione. La pallina rossa nel tubo di sfiato mostra la riduzione di pressione.



Questa dovrebbe essere tra 10 cm e 15 cm misurati dalla parte superiore della linea di abbeveraggio.

Quando si installa il regolatore di pendenza sulla linea, si raccomanda di mantenere una distanza di 80 mm tra le estremità delle barre. Il regolatore viene collegato alle barre tramite raccordi con guarnizione. Le guarnizioni assicurano una buona tenuta senza l'utilizzo di colle o altre parti.