



# DOSATRON®

WATER POWERED DOSING TECHNOLOGY

# 2.5 m<sup>3</sup>/h

## DI 16 - 0.2 - 1.6 %



### PRESTAZIONI

- Dosaggio regolabile :  
0.2 – 1.6 %  
[1 : 500 - 1 : 64]
- Portata d'acqua\* di funzionamento :  
10 l/h - 2.5 m<sup>3</sup>/h  
[0.16 l/mn - 41.66 l/mn]  
[1/3 US Pint/min - 11 US GPM]
- Pressione d'acqua di funzionamento :  
0.3 - 6 bar  
[4.3 PSI - 85 PSI]
- Portata di iniezione del prodotto  
concentrato : 0.02 l/h - 40 l/h  
[0.011 US Fl oz/min - 0.176 US GPM]

\*Riguardo ad altri fluidi motori consultarci

**Una tecnologia unica  
che incorpora tutte  
le funzioni del dosaggio**

#### Tecnica di dosaggio :

Proporzionale senza elettricità

#### Fonte di energia :

Portata e pressione dell' acqua

#### Funzioni incorporate :

- Misurare : motore idraulico volumetrico
- Dosare : iniezione proporzionale continua del prodotto liquido o solubile
- Regolare : proporzionalità asservita alla portata dell'acqua
- Mescolare : omogeneizzazione integrata

#### Composizione del collo :

- 1 Dosatron, 1 supporto murale,
- 1 tubo di aspirazione trasparente lunghezza 175 cm [69"]- Ø 6 x 9 mm [1/4" id x 3/8"od]
- 1 manuale d'uso e di manutenzione.

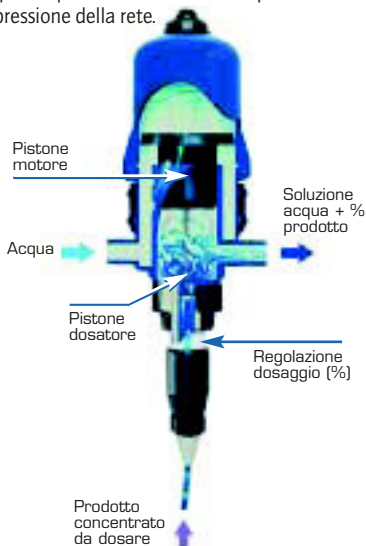


# 2.5 m<sup>3</sup>/h - 0.2 - 1.6 %

## Principio di funzionamento

Il Dosatron viene installato sulla rete idrica e usa la pressione dell'acqua come unica forza motrice. Così azionato, aspira il prodotto concentrato, lo dosa secondo la percentuale desiderata e poi lo mescola con l'acqua motrice. La soluzione ottenuta è quindi inviata a valle.

La dose di prodotto iniettato è sempre proporzionale al volume d'acqua che attraversa il Dosatron, qualunque siano le variazioni di portata o di pressione della rete.



## Dosaggio proporzionale a regolazione esterna



SVITARE parzialmente il dado nero. Girare il corpo dosatore. Portare la graduazione scelta sul tratto nero dell'anello trasparente. La quantità di prodotto iniettato è proporzionale

alla quantità dell'acqua che entra nel Dosatron : Es. Regolazione all' 1% = 1 : 100 = 1 Volume di prodotto per 100 volumi d'acqua.



## Dosatron, tutta una gamma

Dosatron sviluppa, fabbrica e distribuisce una tecnologia unica di dosaggio che permette di iniettare e mescolare continuamente e proporzionalmente un prodotto liquido o solubile nell'acqua.

## La gamma 2.5 m<sup>3</sup>/h

REF.	DOSAGGIO	PRESSIONE
<b>FISSO</b>		
DI 08 F	0.8 %	0.3 - 6 bar
DI 02 F	0.2 %	0.3 - 6 bar
<b>REGOLABILE</b>		
DI 1500	0.07 - 0.2 %	0.3 - 6 bar
DI 05	0.2 - 0.5 %	0.3 - 6 bar
DI 2	0.5 - 2 %	0.3 - 6 bar
DI 16	0.2 - 1.6 %	0.3 - 6 bar
DI 150	1 - 5 %	0.3 - 6 bar
DI 210	2 - 10 %	0.5 - 4 bar
DI 520 (limite 1.5m <sup>3</sup> /h)	5 - 20 %	0.5 - 4 bar

## Caratteristiche

Punti generali	
- Temp. Mass. dell'acqua di funzionamento	40° C [104° F]
- Temp. Min. dell'acqua di funzionamento	5° C [41° F]
- Valore di dosaggio	es. Regolazione all'1 % = 1:100 = 1 V prodotto concentrato per 100 V acqua
- Precisione media di dosaggio	+/- 5 % (curva su richiesta)
- Ripetibilità	+/- 3 % (Standard API 675)
- Perdita di carica	0.4 a 1.6 Bar [5.8 - 23.2 PSI] secondo le condizioni di funzionamento
Altre funzioni incorporate	
- Filtro di protezione motore incorporato	350 microns [50 mesh]
- Collegamento : ingresso / uscita	3/4" M : BSP- NPT Ø 20 x 27 mm opzionale
- By-pass integrato	si
- Valvola di spurgo integrata	si
- Dispositivo anti-sifonaggio integrato	no
Motore	
- Motore	pistone idraulico differenziale
- Cilindrata del motore	0.45 L [0.118 US Gallons] (1 ciclo)
- Camera di miscelatura	integrata
Dosaggio	
- Iniezione	interna all'uscita
- Pistone Dosatore	a semplice effetto, iniezione a discesa
- Valvola di aspirazione	ad ago sollecitato da molla
Aspirazione	
- Auto-adesamento	si
- Viscosità mass. del concentrato	400 cSt a 20°C [68°F] - Kit V raccomandato da 200 cSt
- Altezza o lunghezza di aspirazione mass. del prodotto concentrato	4 m [13ft]
- Succhiatura	si - con zavorra

## Settori

Ambiente - Igiene - Trattamento dell'acqua - Igiene Agroalimentare - Lavaggio veicoli - Lavorazione di metalli - Arti grafiche - Orticoltura - Allevamento ...

## Applicazioni principali

Medicazione - Disinfezione - Lavaggio - Irrigazione fertilizzante - Trattamenti prodotti fitosanitari - Arricchimento - Lubrificazione - Correzione PH/TH - Disinfezione delle condotte di birra - Dosaggio di flocculanti - Lavaggio veicoli ...

## Installazione

Norme : Per l'installazione del Dosatron sulla rete d'acqua potabile bisogna rispettare le norme in vigore del vostro paese.

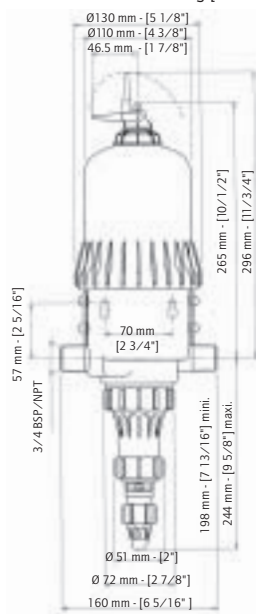
Con lo scopo di ottimizzare la durata del Dosatron, si consiglia di :

- Montare un filtro (60 micron [300 mesh]) a monte secondo la qualità dell'acqua.
- Cambiare le guarnizioni dosaggio una volta all'anno.
- Sciacquare il più spesso possibile con acqua chiara.
- Regolare il dosaggio fuori pressione.
- Installare le protezioni necessarie contro sovrappresseioni e colpi d'ariete (limitatori di portata / pressione, accumulatori, valvole contro colpi d'ariete, ...).
- Montare il Dosatron in linea by-pass totale.

Per qualsiasi altro tipo d'informazione riguardante l'installazione, consultateci.

## Dimensioni

- Dimensioni della confezione : 52 x 16.8 x 17.5 [20 1/2" x 6 5/8" x 6 7/8"]
- Peso della confezione : ~ 1.7 kg [~ 3.7 US lbs]



## Componenti standard

- Carter : poliacetale, EPDM  
 Pistone Motore : polipropilene, poliammide, inox, aflas, poliacetale  
 Insieme dosaggio : polipropilene, polietilene, hastelloy (molla valvola aspirazione)  
 Tubo di aspirazione : PVC

## Opzioni disponibili

(■ : Opzioni ● : di serie ★ : non disponibile per questo modello)

### Compatibilità ottimizzata

- AF : Guarnizioni dosaggio raccomandate per i prodotti alcalini
- VF : Guarnizioni dosaggio raccomandate per i prodotti acidi
- PVDF : Carter
- H : Asta in hastelloy
- ★ IE : Iniezione Esterna
- V : Kit prodotti viscosi
- ★ Tubo di aspirazione : Materiali e filtri speciali disponibili



Carter PVDF.

### Installazione ottimizzata

- BP : By-Pass incorporato
- Gioco raccordi
- Cinghia
- ★ Gioco supporti
- Altro : consultateci



By-Pass integrato : sistema di messa in funzione (on) e di arresto (off) dell'aspirazione del prodotto.

Le opzioni permettono di adattare al meglio il dosatore secondo le proprie necessità. L'idoneità all'uso di tali opzioni sarà determinata dai nostri servizi tecnici.

PRODOTTI BREVETTATI  
 Ogni dosatore è sottoposto a prova in fabbrica.

CUSTOMER SERVICE – SERVIZIO CLIENTI

## DOSATRON INTERNATIONAL

Rue Pascal - B.P. 6 - 33370 TRESSES (BORDEAUX) - FRANCE

Tel. 33 (0)5 57 97 11 11 - Fax. 33 (0)5 57 97 11 29 / 33 (0)5 57 97 10 85

e.mail : info@dosatron.com - http://www.dosatron.com

S.A. DOSATRON INTERNATIONAL au capital de 3 050 000 EUROS - SIRET BORDEAUX 418 826 822 00011 - APE 291 B - N° TVA/VAT : FR96418826822

Questo documento non costituisce un impegno contrattuale ed è fornito solo a titolo indicativo. DOSATRON INTERNATIONAL si riserva il diritto di modificare le proprie apparecchiature in qualsiasi momento.  
 © DOSATRON INTERNATIONAL S.A. 2002

FT/D116-IT/02/03



# DOSATRON®

WATER POWERED DOSING TECHNOLOGY

# 2.5

m<sup>3</sup>/h

## D 25 RE 2 - 0.2 - 2 %



### PRESTAZIONI

- Dosaggio regolabile : **0.2 - 2 %**  
[1 : 500 - 1 : 50]
- Portata d'acqua\* di funzionamento : **10 l/h - 2.5 m<sup>3</sup>/h**  
[0.16 l/mn - 41.66 l/mn]  
[1/3 US Pint/min - 11 US GPM]
- Pressione d'acqua di funzionamento : **0.3 - 6 bar**  
[4.3 PSI - 85 PSI]
- Portata di iniezione del prodotto concentrato : **0.02 l/h - 50 l/h**  
[0.011 US Fl oz/min - 0.22 US GPM]

\*Riguardo ad altri fluidi motori consultarci

**Una tecnologia unica che incorpora tutte le funzioni del dosaggio**

**Tecnica di dosaggio :**

Proporzionale senza elettricità

**Fonte di energia :**

Portata e pressione dell'acqua

**Funzioni incorporate :**

- **Misurare :** motore idraulico volumetrico
- **Dosare :** iniezione proporzionale continua del prodotto liquido o solubile
- **Regolare :** proporzionalità asservita alla portata dell'acqua
- **Mescolare :** omogeneizzazione integrata

**Composizione del collo :**

- 1 Dosatron, 1 supporto murale,
- 1 tubo di aspirazione trasparente lunghezza 175 cm [69"]- Ø 6 x 9 mm [1/4" id x 3/8"od]
- 1 manuale d'uso e di manutenzione.

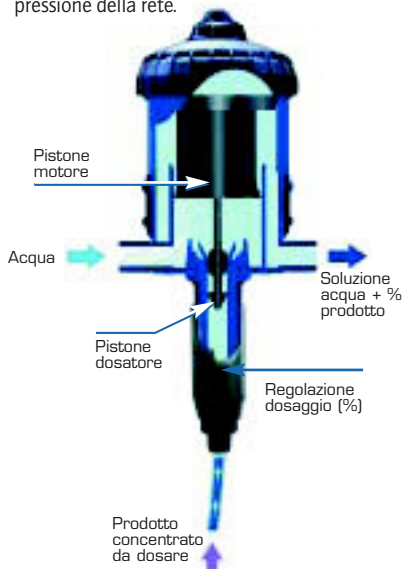


# 2.5 m<sup>3</sup>/h - 0.2 - 2 %

## Principio di funzionamento

Il Dosatron viene installato sulla rete idrica e usa la pressione dell'acqua come unica forza motrice. Così azionato, aspira il prodotto concentrato, lo dosa secondo la percentuale desiderata e poi lo mescola con l'acqua motrice. La soluzione ottenuta è quindi inviata a valle.

La dose di prodotto iniettato è sempre proporzionale al volume d'acqua che attraversa il Dosatron, qualunque siano le variazioni di portata o di pressione della rete.



## Caratteristiche

Punti generali	
- Temp. Mass. dell'acqua di funzionamento	40°C [104° F]
- Temp. Min. dell'acqua di funzionamento	5°C [41° F]
- Valore di dosaggio	es. Regolazione all'1% = 1:100 = 1 V prodotto concentrato per 100 V acqua
- Precisione media di dosaggio	+/- 5% (curva su richiesta)
- Ripetibilità	+/- 3% (Standard API 675)
- Perdita di carica	0.3 - 1.4 bar [4.35 - 23.3 PSI] secondo le condizioni di funzionamento
Altre funzioni incorporate	
- Filtro di protezione motore incorporato	no
- Collegamento : ingresso / uscita	3/4" M : BSP - NPT Ø 20 x 27 mm
- By-pass integrato	opzionale
- Valvola di spurgo integrata	sì
- Dispositivo anti-sifonaggio integrato	no
Motore	
- Motore	pistone idraulico differenziale
- Cilindrata del motore	0.45 L [0.118 US gallons] (1 ciclo)
- Camera di miscelatura	integrata
Dosaggio	
- Iniezione	interna all'uscita
- Pistone Dosatore	a semplice effetto, iniezione in salita
- Valvola di aspirazione	ad ago sollecitato da molla
Aspirazione	
- Auto-adesamento	sì
- Viscosità mass. del concentrato	400 cSt a 20°C [68°F] - Kit V raccomandato da 200 cSt
- Altezza o lunghezza di aspirazione mass. del prodotto concentrato	4 m [13ft]
- Succhieruola	sì - con zavorra

## Settori

Ambiente - Igiene - Trattamento dell'acqua - Igiene Agroalimentare - Lavaggio veicoli - Lavorazione di metalli - Arti grafiche - Orticoltura - Allevamento ...

## Applicazioni principali

Medicazione - Disinfezione - Lavaggio - Irrigazione fertilizzante - Trattamenti prodotti fitosanitari - Arricchimento - Lubrificazione - Correzione PH/TH - Disinfezione delle condotte di birra - Dosaggio di flocculanti - Lavaggio veicoli ...

## Installazione

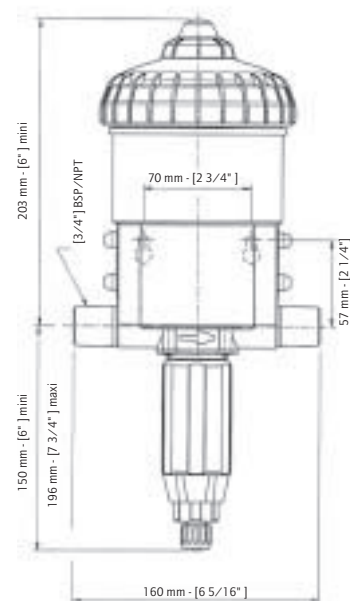
**Norme :** Per l'installazione del Dosatron sulla rete d'acqua potabile bisogna rispettare le norme in vigore del vostro paese.

**Con lo scopo di ottimizzare la durata del Dosatron, si consiglia di :**

- Montare un filtro (60 micron [300 mesh]) a monte secondo la qualità dell'acqua.
  - Cambiare le guarnizioni dosaggio una volta all'anno.
  - Sciacquare il più spesso possibile con acqua chiara.
  - Regolare il dosaggio fuori pressione.
  - Installare le protezioni necessarie contro sovrappressioni e colpi d'ariete (limitatori di portata / pressione, accumulatori, valvole contro colpi d'ariete, ...).
  - Montare il Dosatron in linea by-pass totale.
- Per qualsiasi altro tipo d'informazione riguardante l'installazione, consultateci.

## Dimensioni

- Dimensioni della confezione : 52 x 16.8 x 17.5 [20 1/2" x 6 5/8" x 6 7/8"]
- Peso della confezione : 1.7 kg [~ 3.7 US lbs]



## Componenti standard

Carter : poliacetale, EPDM  
 Pistone Motore : polipropilene, poliammide, inox, aflas, poliacetale  
 Insieme dosaggio : polipropilene, polietilene, hastelloy (molla valvola aspirazione)  
 Tubo di aspirazione : PVC

## Opzioni disponibili

(■ : Opzioni ● : di serie ★ : non disponibile per questo modello)

### Compatibilità ottimizzata

- AF : Guarnizioni dosaggio raccomandate per i prodotti alcalini
- VF : Guarnizioni dosaggio raccomandate per i prodotti acidi
- PVDF : Carter
- ★ H : Asta in hastelloy (non necessaria per questo modello)
- IE : Iniezione Esterna
- V : Kit prodotti viscosi
- Tubo di aspirazione : Materiali e filtri speciali disponibili



Carter PVDF.

### Installazione ottimizzata

- BP : By-Pass incorporato
- ★ Gioco raccordi
- Cinghia
- ★ Gioco supporti
- Altro : consultateci



By-Pass integrato : sistema di messa in funzione (on) e di arresto (off) dell'aspirazione del prodotto.

Le opzioni permettono di adattare al meglio il dosatore secondo le proprie necessità. L'idoneità all'uso di tali opzioni sarà determinata dai nostri servizi tecnici.

PRODOTTI BREVETTATI  
 Ogni dosatore è sottoposto a prova in fabbrica.

## Dosaggio proporzionale a regolazione esterna



La regolazione del dosaggio si effettua facendo corrispondere il margine superiore della ghiera di regolazione alla percentuale desiderata sulla scala graduata. La quantità di prodotto iniettato è proporzionale alla quantità dell'acqua che entra nel Dosatron :

Es. Regolazione all'1% = 1 : 100 = 1 Volume di prodotto per 100 volumi d'acqua.

## Dosatron, tutta una gamma

Dosatron sviluppa, fabbrica e distribuisce una tecnologia unica di dosaggio che permette di iniettare e mescolare continuamente e proporzionalmente un prodotto liquido o solubile nell'acqua.

## La gamma 2.5 m<sup>3</sup>/h

REF.	DOSAGGIO	PRESSIONE
<b>FISSO</b>		
D 25 F	0.8 %	0.3 - 6 bar
D 25 F 0.2	0.2 - 2 %	0.3 - 6 bar
D 25 F 2	2 %	0.3 - 6 bar
<b>REGOLABILE</b>		
D 25 RE 1500	0.07 - 0.2 %	0.3 - 6 bar
D 25 RE 2	0.2 - 2 %	0.3 - 6 bar
D 25 RE 5	1 - 5 %	0.3 - 6 bar
D 25 RE 10	3 - 10 %	0.3 - 4 bar

Altre gamme disponibili per trattare delle portate d'acqua fino a 1.5 m<sup>3</sup>/h, 2.5 m<sup>3</sup>/h, 4.5 m<sup>3</sup>/h, 8 m<sup>3</sup>/h, 20 m<sup>3</sup>/h, 30 m<sup>3</sup>/h, 60 m<sup>3</sup>/h, ... Modelli speciali, accessori e sistemi particolari : Consultateci.

## DOSATRON INTERNATIONAL

Rue Pascal - B.P. 6 - 33370 TRESSES (BORDEAUX) - FRANCE

Tel. 33 (0)5 57 97 11 11 - Fax. 33 (0)5 57 97 11 29 / 33 (0)5 57 97 10 85

e.mail : info@dosatron.com - http://www.dosatron.com

S.A. DOSATRON INTERNATIONAL au capital de 3 050 000 EUROS - SIRET BORDEAUX 418 826 822 00011 - APE 291 B - N° TVA/VAT : FR96418826822

## CUSTOMER SERVICE - SERVIZIO CLIENTI

Questo documento non costituisce un impegno contrattuale ed è fornito solo a titolo indicativo. DOSATRON INTERNATIONAL si riserva il diritto di modificare le proprie apparecchiature in qualsiasi momento.  
 © DOSATRON INTERNATIONAL S.A. 2003.

FT/DZ5RE2-IT/10/03

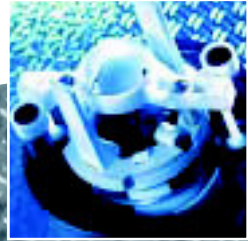


# DOSATRON®

WATER POWERED DOSING TECHNOLOGY

2.5  
m<sup>3</sup>/h

DI 150 - 1 - 5 %



## PRESTAZIONI

- Dosaggio regolabile :  
1 - 5 %  
[1 : 100 - 1 : 20]
- Portata d'acqua\* di funzionamento :  
10 l/h - 2.5 m<sup>3</sup>/h  
[0.16 l/min - 41.66 l/min]  
[1/3 US Pint/min - 11 US GPM]
- Pressione d'acqua di funzionamento :  
0.3 - 6 bar  
[4.3 PSI - 85 PSI]
- Portata di iniezione del prodotto  
concentrato : 0.1 l/h - 125 l/h  
[0.056 US Fl oz/min - 0.55 US GPM]

\* Riguardo ad altri fluidi motori consultarci

**Una tecnologia unica  
che incorpora tutte  
le funzioni del dosaggio**

### Tecnica di dosaggio :

Proporzionale senza elettricità

### Fonte di energia :

Portata e pressione dell'acqua

### Funzioni incorporate :

- Misurare : motore idraulico volumetrico
- Dosare : iniezione proporzionale continua del prodotto liquido o solubile
- Regolare : proporzionalità asservita alla portata dell'acqua
- Mescolare : omogeneizzazione integrata

### Composizione del collo :

- 1 Dosatron, 1 supporto murale
- 1 tubo di aspirazione trasparente lunghezza 175 cm [69"] Ø 12 x 16 mm [1/2" id x 2/3" od]
- 1 manuale d'uso e di manutenzione

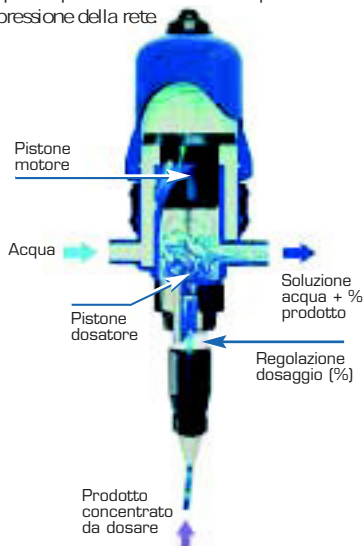


# 2.5 m<sup>3</sup>/h - 1 - 5 %

## Principio di funzionamento

Il Dosatron viene installato sulla rete idrica e usa la pressione dell'acqua come unica forza motrice. Così azionato, aspira il prodotto concentrato, lo dosa secondo la percentuale desiderata e poi lo mescola con l'acqua motrice. La soluzione ottenuta è quindi inviata a valle.

La dose di prodotto iniettato è sempre proporzionale al volume d'acqua che attraversa il Dosatron, qualunque siano le variazioni di portata o di pressione della rete.



## Caratteristiche

<b>Punti generali</b>	
- Temp. Mass dell'acqua di funzionamento	40° C [104° F]
- Temp. Min. dell'acqua di funzionamento	5° C [41° F]
- Valore di dosaggio	es Regolazione all'1% = 1:100 = 1 lV prodotto concentrato per 100 lV acqua
- Precisione media di dosaggio	+/- 5% (curva su richiesta)
- Ripetibilità	+/- 3% (Standard API 675)
- Perdita di carica	0.4 a 1.6 Bar [5.8 - 23.2 PSI] secondo le condizioni di funzionamento
<b>Altre funzioni incorporate</b>	
- Filtro di protezione motore incorporato	350 microns [50 mesh]
- Collegamento: ingresso / uscita	3/4" M: BSP-NPT Ø 20 x 27 mm
- By-pass integrato	opzionale
- Valvola di spurgo integrata	sì
- Dispositivo anti-sifonaggio integrato	no
<b>Motore</b>	
- Motore	pistone idraulico differenziale
- Cilindrata del motore	0.45 L [0.118 US Gallons] (1 ciclo)
- Camera di miscelatura	integrata
<b>Dosaggio</b>	
- Iniezione	interna all'uscita
- Pistone Dosatore	a semplice effetto, iniezione in salita
- Valvola di aspirazione	ad ago sollecitato da molla
<b>Aspirazione</b>	
- Auto-adesamento	sì
- Viscosità mass del concentrato	400 cSt a 20° C [68° F] - Kit V raccomandato da 200 cSt
- Altezza o lunghezza di aspirazione mass del prodotto concentrato	4 m [13 ft]
- Suochiuola	sì - con zavorra

## Componenti standard

Carter: poliacetale, EPDM  
 Pistone Motore: polipropilene, poliammide, inox, afluss poliacetale  
 Insieme dosaggio: polipropilene, polietilene, hastelloy (molla valvola aspirazione)  
 Tubo di aspirazione: PVC

## Opzioni disponibili

(■ : Opzioni ● : di serie ★ : non disponibile per questo modello)

### Compatibilità ottimizzata

- AF : Guarnizioni dosaggio raccomandate per i prodotti alcalini
- VF : Guarnizioni dosaggio raccomandate per i prodotti acidi
- PVDF : Carter
- H : A sta in hastelloy
- ★ IE : Iniezione Esterna
- V : Kit prodotti viscosi
- ★ Tubo di aspirazione: Materiali e filtri speciali disponibili

## Settori

Ambiente - Igiene - Trattamento dell'acqua - Igiene Alimenti - Lavaggio veicoli - Lavorazioni di metalli - Artigrafiche - Orticoltura - Allevamento...

## Applicazioni principali

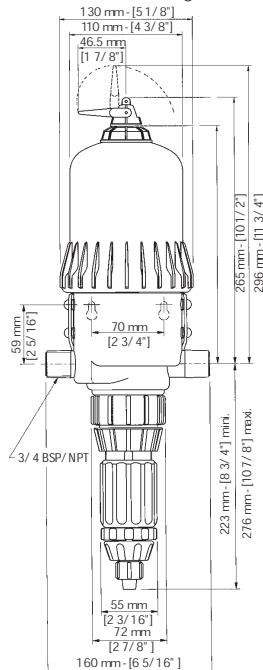
Medicazione - Disinfezione - Lavaggio - Irrigazione fertilizzante - Trattamenti prodotti fitosanitari - Arricchimento - Lubrificazione - Correzione PH/TH - Disinfezione delle condotte di birra - Dosaggio di flocculanti - Lavaggio veicoli...

## Installazione

- Norme :** Per l'installazione del Dosatron sulla rete d'acqua potabile bisogna rispettare le norme in vigore del vostro paese.
- Con lo scopo di ottimizzare la durata del Dosatron, si consiglia di :**
- Montare un filtro (60 micron [300 mesh]) a monte secondo la qualità dell'acqua.
  - Cambiare le guarnizioni dosaggio una volta all'anno.
  - Sciacquare il più spesso possibile con acqua chiara.
  - Regolare il dosaggio fuori pressione.
  - Installare le protezioni necessarie contro sovrappressioni, sovrappressioni e colpi d'ariete (limitatori di portata / pressione, accumulatori, valvole contro colpi d'ariete, ...).
  - Montare il Dosatron in linea by-pass totale.
- Per qualsiasi altro tipo di informazione riguardante l'installazione consultateci.

## Dimensioni

- Dimensioni della confezione: 52 x 16.8 x 17.5 [20 1/2" x 6 5/8" x 6 7/8"]
- Peso della confezione: ~ 2.2 kg [~ 4.8 US lbs]



Carter PVDF.

### Installazione ottimizzata

- BP : By-Pass incorporato
- ★ Gioco raccordi
- Cinghia
- ★ Gioco supporti
- Altro : consultateci



By-Pass integrato : sistema di messa in funzione (on) e di arresto (off) dell'aspirazione del prodotto.

Le opzioni permettono di adattare al meglio il dosatore secondo le proprie necessità. L'idoneità all'uso di tali opzioni sarà determinata dai nostri servizi tecnici.

PRODOTTI BREVETTATI  
 Ogni dosatore è sottoposto a prova in fabbrica.

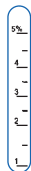
CUSTOMER SERVICE - SERVIZIO CLIENTI

FT/DI1500-IT/03/03

## Dosaggio proporzionale a regolazione esterna



La regolazione del dosaggio si effettua facendo corrispondere il margine superiore della ghiera di regolazione alla percentuale desiderata sulla scala graduata. La quantità di prodotto iniettato è proporzionale alla quantità dell'acqua



che entra nel Dosatron :  
 Es Regolazione all'1% = 1 : 100 = 1 Volume di prodotto per 100 volumi d'acqua.

## Dosatron, tutta una gamma

Dosatron sviluppa, fabbrica e distribuisce una tecnologia unica di dosaggio che permette di iniettare e mescolare continuamente e proporzionalmente un prodotto liquido o solubile nell'acqua.

## La gamma 2.5 m<sup>3</sup>/h

REF.	DOSAGGIO	PRESSIONE
<b>FISSO</b>		
DI 08 F	0.8 %	0.3 - 6 bar
DI 02 F	0.2 %	0.3 - 6 bar
<b>REGOLABILE</b>		
DI 1500	0.07 - 0.2 %	0.3 - 6 bar
DI 05	0.2 - 0.5 %	0.3 - 6 bar
DI 2	0.5 - 2 %	0.3 - 6 bar
DI 16	0.2 - 1.6 %	0.3 - 6 bar
DI 150	1 - 5 %	0.3 - 6 bar
DI 210	2 - 10 %	0.5 - 4 bar
DI 520 (limite 1.5 m <sup>3</sup> /h)	5 - 20 %	0.5 - 4 bar

Altre gamme disponibili per trattare delle portate d'acqua fino a 1.5 m<sup>3</sup>/h, 2.5 m<sup>3</sup>/h, 4.5 m<sup>3</sup>/h, 8 m<sup>3</sup>/h, 20 m<sup>3</sup>/h, 30 m<sup>3</sup>/h, 60 m<sup>3</sup>/h, ... Modelli speciali, accessori e sistemi particolari : Consultateci.

## DOSATRON INTERNATIONAL

Rue Pascal - B.P. 6 - 33370 TRESSSES (BORDEAUX) - FRANCE

Tel. 33 (0)5 57 97 11 11 - Fax. 33 (0)5 57 97 11 29 / 33 (0)5 57 97 10 85

e.mail : info@dosatron.com - http://www.dosatron.com

S.A. DOSATRON INTERNATIONAL au capital de 3 050 000 EUROS - SIRET BORDEAUX 418 826 822 00011 - APE 291 B - N° TVA/VAT : FR96418826822

Questo documento non costituisce un impegno contrattuale ed è fornito solo a titolo indicativo. DOSATRON INTERNATIONAL si riserva il diritto di modificare le proprie apparecchiature in qualsiasi momento.  
 ©DOSATRON INTERNATIONAL S.A. 2003

B&B - Credit photos - DOSATRON - Studio C. Pignatelli



# DOSATRON®

# 2.5

m<sup>3</sup>/h

WATER POWERED DOSING TECHNOLOGY

## D 25 RE 5 - 1 - 5 %



### PRESTAZIONI

- Dosaggio regolabile :  
1 - 5 %  
[1 : 100 - 1 : 20]
- Portata d'acqua\* di funzionamento :  
10 l/h - 2.5 m<sup>3</sup>/h  
[0.16 l/mn - 41.66 l/mn]  
[1/3 US Pint/min - 11 US GPM]
- Pressione d'acqua di funzionamento :  
0.3 - 6 bar  
[4.3 PSI - 85 PSI]
- Portata di iniezione del prodotto concentrato :  
0.1 - 125 l/h  
[0.056 US Fl oz/min - 4.4 US Pints/min]

\*Riguardo ad altri fluidi motori consultarci

**Una tecnologia unica  
che incorpora tutte  
le funzioni del dosaggio**

#### Tecnica di dosaggio :

Proporzionale senza elettricità

#### Fonte di energia :

Portata e pressione dell'acqua

#### Funzioni incorporate :

- Misurare : motore idraulico volumetrico
- Dosare : iniezione proporzionale continua del prodotto liquido o solubile
- Regolare : proporzionalità asservita alla portata dell'acqua
- Mescolare : omogeneizzazione integrata

#### Composizione del collo :

- 1 Dosatron, 1 supporto murale,
- 1 tubo di aspirazione trasparente lunghezza 175 cm [69"]- Ø 12 x 16 mm [1/2" id x 2/3" od]
- 1 manuale d'uso e di manutenzione.

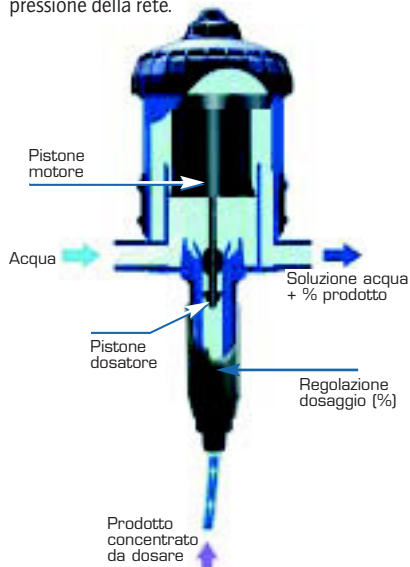


# 2.5 m<sup>3</sup>/h - 1 - 5 %

## Principio di funzionamento

Il Dosatron viene installato sulla rete idrica e usa la pressione dell'acqua come unica forza motrice. Così azionato, aspira il prodotto concentrato, lo dosa secondo la percentuale desiderata e poi lo mescola con l'acqua motrice. La soluzione ottenuta è quindi inviata a valle.

La dose di prodotto iniettato è sempre proporzionale al volume d'acqua che attraversa il Dosatron, qualunque siano le variazioni di portata o di pressione della rete.



## Caratteristiche

Punti generali	
- Temp. Mass. dell'acqua di funzionamento	40° C [104° F]
- Temp. Min. dell'acqua di funzionamento	5° C [41° F]
- Valore di dosaggio	es. Regolazione all'1 % = 1:100 = 1 V prodotto concentrato per 100 V acqua
- Precisione media di dosaggio	+/- 5 % (curva su richiesta)
- Ripetibilità	+/- 3 % (Standard API 675)
- Perdita di carica	0.3 - 1.4 bar [4.35 - 23.3 PSI] secondo le condizioni di funzionamento
Altre funzioni incorporate	
- Filtro di protezione motore incorporato	no
- Collegamento: ingresso / uscita	3/4" M: BSP- NPT Ø 20 x 27 mm opzionale
- By-pass integrato	si
- Valvola di spurgo integrata	si
- Dispositivo anti-sifonaggio integrato	no
Motore	
- Motore	pistone idraulico differenziale
- Cilindrata del motore	0.45 L [0.118 US gallons] (1 ciclo) integrata
- Camera di miscelatura	
Dosaggio	
- Iniezione	interna all'entrata
- Pistone Dosatore	a semplice effetto, iniezione in salita
- Valvola di aspirazione	ad ago sollecitato da molla
Aspirazione	
- Auto-adesamento	si
- Viscosità mass. del concentrato	400 cSt a 20°C [68°F]
- Altezza o lunghezza di aspirazione mass. del prodotto concentrato	4 m [13ft]
- Succhieruola	si - con zavorra

## Componenti standard

Carter: poliacetale, EPDM  
 Pistone Motore: polipropilene, poliammide, inox, aflas, poliacetale  
 Insieme dosaggio: polipropilene, polietilene, hastelloy (molla valvola aspirazione)  
 Tubo di aspirazione: PVC

## Opzioni disponibili

(■ : Opzioni ● : di serie ★ : non disponibile per questo modello)

### Compatibilità ottimizzata

- AF : Guarnizioni dosaggio raccomandate per i prodotti alcalini
- VF : Guarnizioni dosaggio raccomandate per i prodotti acidi
- PVDF : Carter
- ★ H : Asta in hastelloy
- ★ IE : Iniezione Esterna
- ★ V : Kit prodotti viscosi
- Tubo di aspirazione : Materiali e filtri speciali disponibili

## Settori

Ambiente - Igiene - Trattamento dell'acqua - Igiene Agroalimentare - Lavaggio veicoli - Lavorazione di metalli - Arti grafiche - Orticoltura - Allevamento ...

## Applicazioni principali

Medicazione - Disinfezione - Lavaggio - Irrigazione fertilizzante - Trattamenti prodotti fitosanitari - Arricchimento - Lubrificazione - Correzione PH/TH - Disinfezione delle condotte di birra - Dosaggio di flocculanti - Lavaggio veicoli ...

## Installazione

**Norme :** Per l'installazione del Dosatron sulla rete d'acqua potabile bisogna rispettare le norme in vigore del vostro paese.

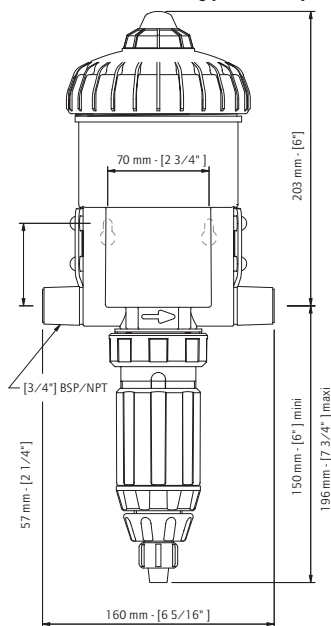
**Con lo scopo di ottimizzare la durata del Dosatron, si consiglia di :**

- Montare un filtro (60 micron [300 mesh]) a monte secondo la qualità dell'acqua.
- Cambiare le guarnizioni dosaggio una volta all'anno.
- Sciacquare il più spesso possibile con acqua chiara.
- Regolare il dosaggio fuori pressione.
- Installare le protezioni necessarie contro sovrapportate, sovrappressioni e colpi d'ariete (limitatori di portata / pressione, accumulatori, valvole contro colpi d'ariete, ...).
- Montare il Dosatron in linea by-pass totale.

Per qualsiasi altro tipo di informazione riguardante l'installazione, consultateci.

## Dimensioni

- Dimensioni della confezione : 52 x 16.8 x 17.5 [20 1/2" x 6 5/8" x 6 7/8"]
- Peso della confezione : 1.7 kg [~ 3.7 US lbs]



Carter PVDF.

### Installazione ottimizzata

- BP : By-Pass incorporato
- ★ Gioco raccordi
- Cinghia
- ★ Gioco supporti
- Altro : consultateci



By-Pass integrato : sistema di messa in funzione (on) e di arresto (off) dell'aspirazione del prodotto.

Le opzioni permettono di adattare al meglio il dosatore secondo le proprie necessità. L'idoneità all'uso di tali opzioni sarà determinata dai nostri servizi tecnici.

PRODOTTI BREVETTATI  
 Ogni dosatore è sottoposto a prova in fabbrica.

## Dosaggio proporzionale a regolazione esterna



La regolazione del dosaggio si effettua facendo corrispondere il margine superiore della ghiera di regolazione alla percentuale desiderata sulla scala graduata. La quantità di prodotto iniettato è proporzionale alla quantità dell'acqua che entra nel Dosatron :



Es. Regolazione all'1% = 1 : 100 = 1 Volume di prodotto per 100 volumi d'acqua.

## Dosatron, tutta una gamma

Dosatron sviluppa, fabbrica e distribuisce una tecnologia unica di dosaggio che permette di iniettare e mescolare continuamente e proporzionalmente un prodotto liquido o solubile nell'acqua.

## La gamma 2.5 m<sup>3</sup>/h

REF.	DOSAGGIO	PRESSIONE
<b>FISSO</b>		
D25F	0.8 %	0.3 - 6 bar
D25F02	0.2 %	0.3 - 6 bar
D25F2	2 %	0.3 - 6 bar
<b>REGOLABILE</b>		
D25RE1500	0.07 - 0.2 %	0.3 - 6 bar
D25RE2	0.2 - 2 %	0.3 - 6 bar
D25RE5	0.5 - 5 %	0.3 - 6 bar
D25RE10	3 - 10 %	0.3 - 4 bar

Altre gamme disponibili per trattare delle portate d'acqua fino a 1.5 m<sup>3</sup>/h, 2.5 m<sup>3</sup>/h, 4.5 m<sup>3</sup>/h, 8 m<sup>3</sup>/h, 20 m<sup>3</sup>/h, 30 m<sup>3</sup>/h, 60 m<sup>3</sup>/h, ... Modelli speciali, accessori e sistemi particolari : Consultateci.

## DOSATRON INTERNATIONAL

Rue Pascal - B.P. 6 - 33370 TRESSES (BORDEAUX) - FRANCE

Tel. 33 (0)5 57 97 11 11 - Fax. 33 (0)5 57 97 11 29 / 33 (0)5 57 97 10 85

e.mail : info@dosatron.com - http://www.dosatron.com

S.A. DOSATRON INTERNATIONAL au capital de 3 050 000 EUROS - SIRET BORDEAUX 418 826 822 00011 - APE 291 B - N° TVA/VAT : FR96418826822

## CUSTOMER SERVICE - SERVIZIO CLIENTI

Questo documento non costituisce un impegno contrattuale ed è fornito solo a titolo indicativo. DOSATRON INTERNATIONAL si riserva il diritto di modificare le proprie apparecchiature in qualsiasi momento.  
 © DOSATRON INTERNATIONAL S.A. 2003.